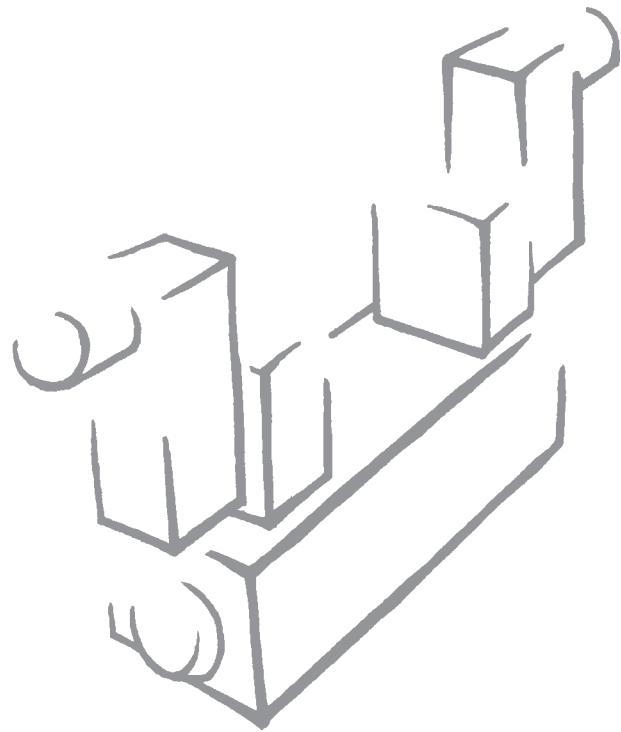




2

**VÁLVULAS**  
**FIELD BUS**



VÁLVULAS

# VÁLVULAS

## CAPÍTULO 2.1

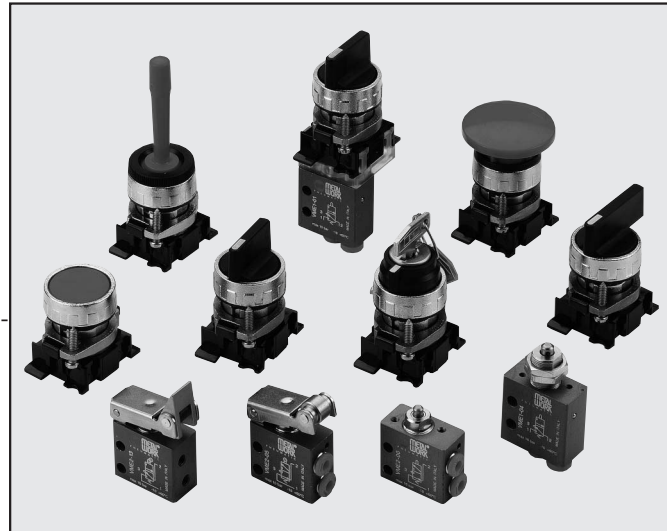


	MINIVÁLVULAS, SÉRIE VME-1, MANUAL E MECÂNICA	PAG. 2.1/02
	VÁLVULAS, SÉRIE PEV , OPERADA POR PEDAL	PAG. 2.1/07
	VÁLVULAS, SÉRIE 70	PAG. 2.1/09
	VÁLVULAS, SÉRIE 70 SOBRE BASE	PAG. 2.1/42
	VÁLVULAS, NAMUR	PAG. 2.1/50
	VÁLVULAS ISO 5599/1, SÉRIE IPV-ISV	PAG. 2.1/53
	VÁLVULAS ISO 5599/1 – CONECTOR - M12	PAG. 2.1/61
	REGULADOR DE PRESSÃO PARA BASES ISO 5599/1 TIPO SANDWICH	PAG. 2.1/69
	VÁLVULAS MACH 18 VDMA 24563-02	PAG. 2.1/70
	VÁLVULAS MACH 11	PAG. 2.1/77
	VÁLVULAS MACH 16	PAG. 2.1/83
	CONECTOR MÚLTIPLO	PAG. 2.1/92
	REG. PRESSÃO COM MANÔMETRO, SÉRIE "RMV"	PAG. 2.1/106
	MULTIMACH	PAG. 2.1/107
	VÁLVULAS SOLENÓIDE PIV.P 10 MM	PAG. 2.1/118
	VÁLVULAS SOLENÓIDE PIV.M 15 MM	PAG. 2.1/120
	VÁLVULAS SOLENÓIDE PIV SOBRE BASE	PAG. 2.1/123
	VÁLVULAS SOLENÓIDE PIV EM LINHA	PAG. 2.1/129
	VÁLVULAS SOLENÓIDE CNOMO	PAG. 2.1/133



## MINIVÁLVULAS, OPERADAS MANUAL E MECANICAMENTE SERIE VME

- Miniválvulas com atuador 3/2 NA NF;
- Instalação em qualquer posição;
- Conexões tipo push-in para tubo Ø 4 mm e M5 no corpo da válvula;
- Baixa força de acionamento;
- Sinal rápido e preciso;
- Atuação mecânica;
- O adaptador VMA1-000 permite a atuação manual de 1 ou 2 válvulas VME com atuador manual de painel Ø 22. Assim é possível obter funções pneumáticas 3/2, 5/2, 5/3 com o centro aberto e com centro de pressão 5/3 fechado. Sob encomenda é possível acoplar na válvula VME um interruptor elétrico NF-NA para sinais mistos eletropneumático.

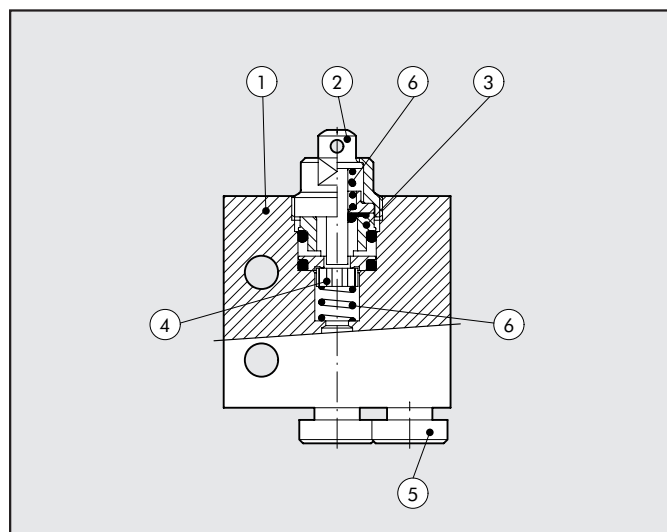


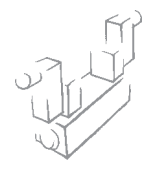
### DADOS TÉCNICOS

Conexão para válvula	Conexão tipo push-in para tubo diam. 4 e M5 (axial ou lateral)
Fluido	Ar filtrado não lubrificado; lubrificação, se usada, deve ser contínua.
Tipo	Com atuador
Versão	Mecânica ou manual
Acionamento:	
• mecânico	Com pino e pino p/ montagem em painel rolete e Gatilho
• manual	Depende do tipo de atuação selecionada, para painel
Pressão operacional	0.5-10 bar
Variação de temperatura operacional	-10°÷ +60°C
Diâmetro nominal	2.5 mm
Condutância C	16.5 NI/min · bar
Relação crítica b	0.03 bar/bar
Vazão a 6 bar P 0.5 bar	35 NI/min
Vazão a 6 bar P 1 bar	60 NI/min
Força de atuação - pino a 6 bar	8 N
Lubrificante recomendado, se usar	ISO e UNI FD 22
Instalação	Em qualquer posição

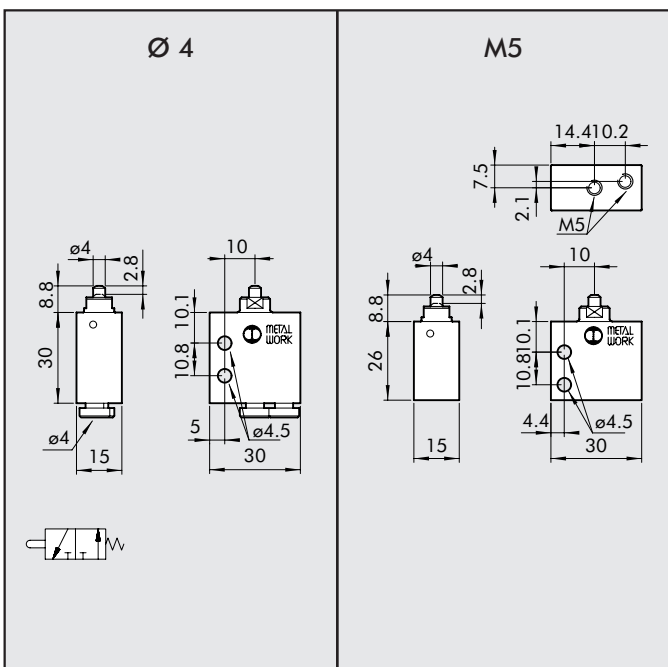
### COMPONENTES

- 1 CORPO: alumínio
- 2 PINO: latão niquelado quimicamente
- 3 PLACA DE SEPARAÇÃO: latão
- 4 VEDAÇÃO: NBR
- 5 CONEXÃO PUSH-IN: aço inoxidável, latão e plástico
- 6 MOLAS: aço inoxidável



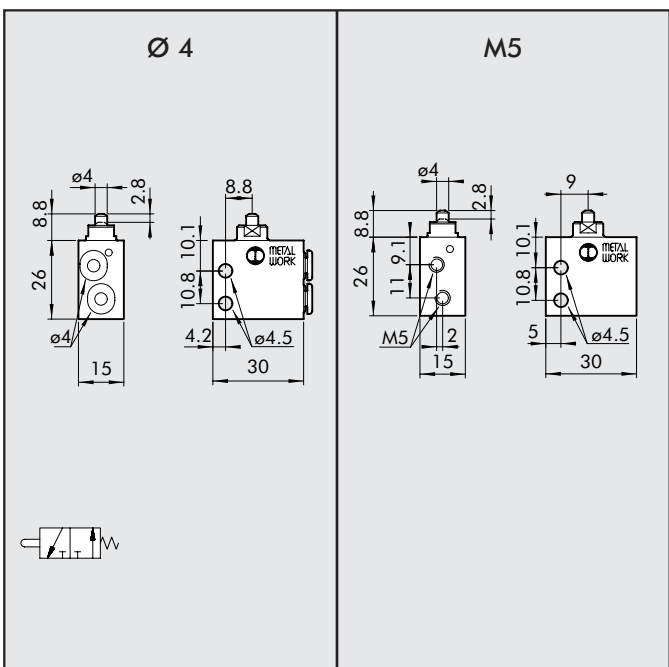


**PINO 3/2 NA – CONEXÃO AXIAL**



Código	Descrição	Peso [g]
W3501000101	VME1-10 NA Ø4	42
W3501000110	VME1-16 NA M5	36

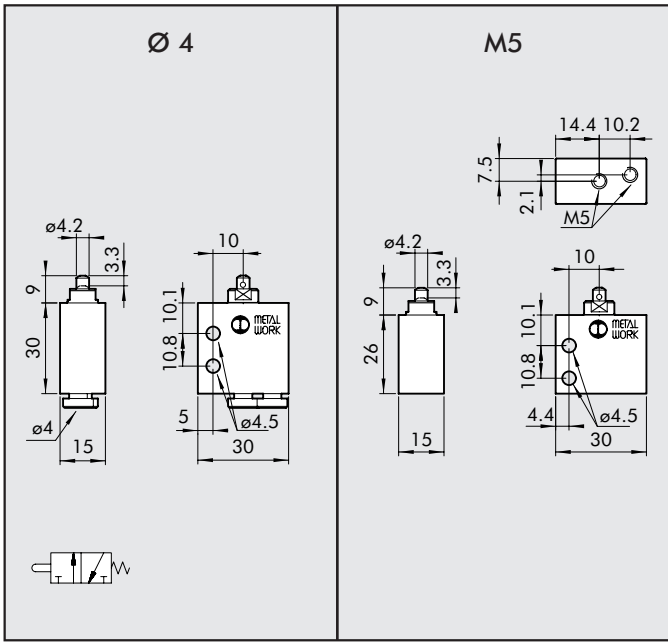
**PINO 3/2 NA – CONEXÃO LATERAL**



Código	Descrição	Peso [g]
W3501001100	VME2-00 NA Ø4	34
W3501001110	VME2-10 NA M5	34

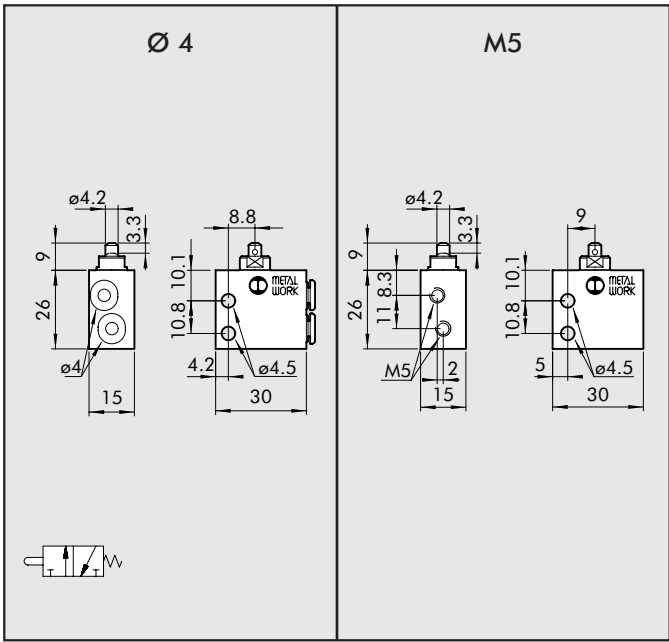
**2**

**PINO 3/2 NF – CONEXÃO AXIAL**



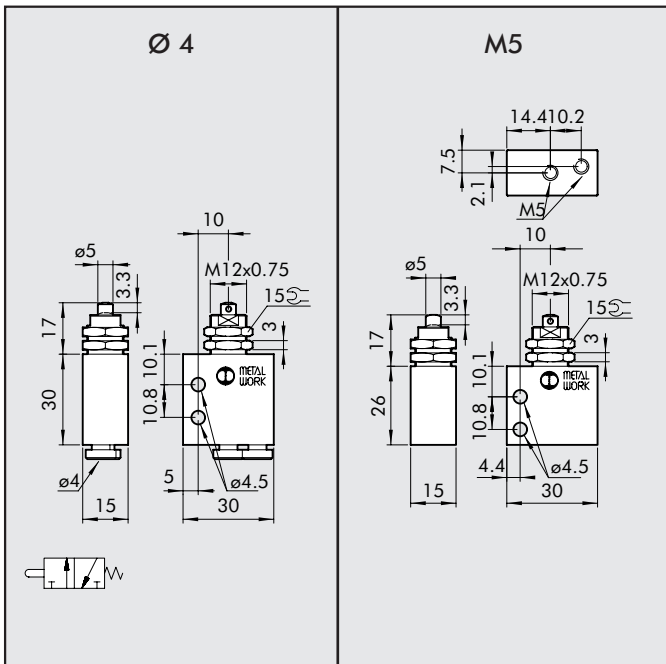
Código	Descrição	Peso [g]
W3501000100	VME1-01 NF Ø4	42
W3501000111	VME1-11 NF M5	36

**PINO 3/2 NF – CONEXÃO LATERAL**



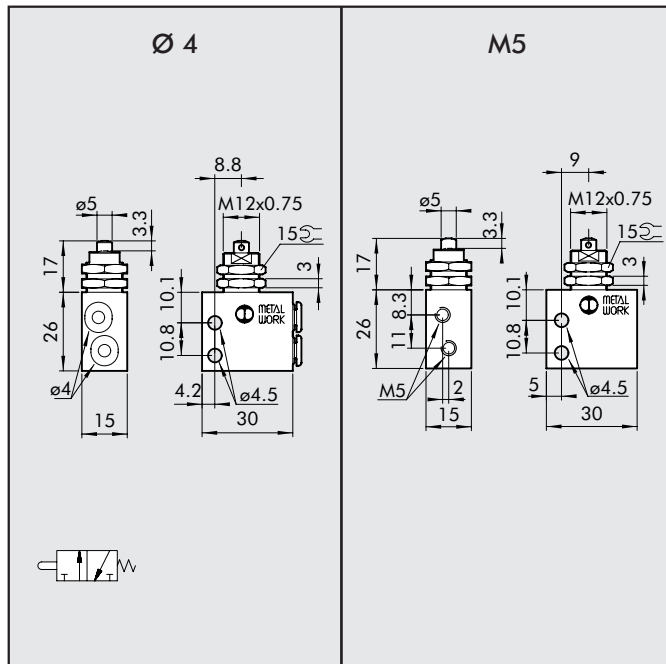
Código	Descrição	Peso [g]
W3501001101	VME2-01 NF Ø4	34
W3501001111	VME2-11 NF M5	34

**PINO PARA MONTAGEM EM PAINEL, 3/2 NF CONEXÃO AXIAL**



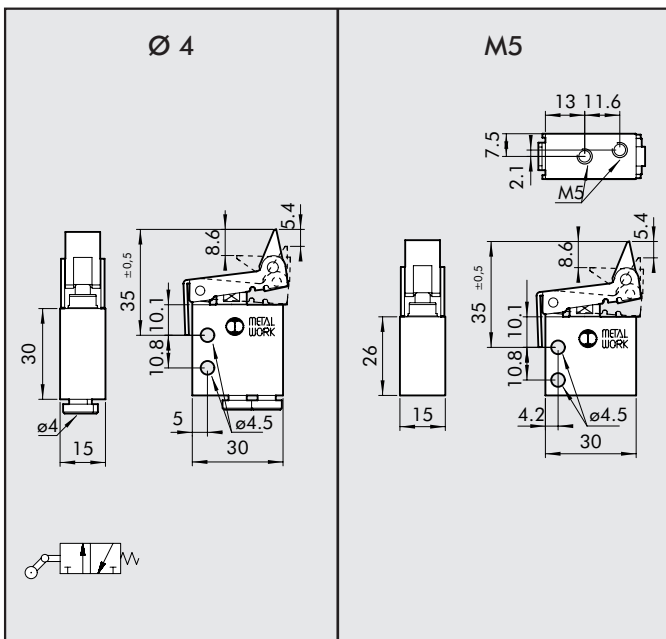
Código	Descrição	Peso [g]
W3501000400	VME1-04 NF Ø4	54
W3501000411	VME1-14 NF M5	48

**PINO PARA MONTAGEM EM PAINEL, 3/2 NF CONEXÃO LATERAL**



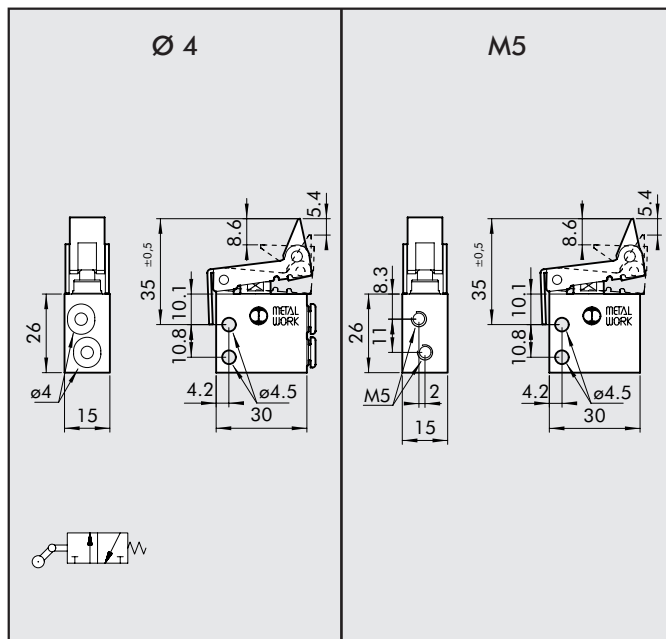
Código	Descrição	Peso [g]
W3501001401	VME2-04 NF Ø4	46
W3501001411	VME2-14 NF M5	46

**GATILHO, 3/2 NF CONEXÃO AXIAL**



Código	Descrição	Peso [g]
W3501000300	VME1-03 NF Ø4	60
W3501000311	VME1-13 NF M5	54

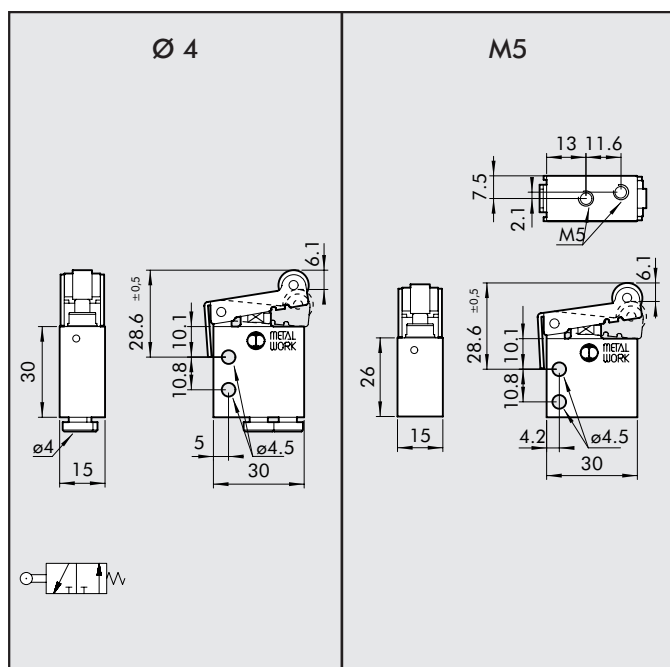
**GATILHO, 3/2 NF CONEXÃO LATERAL**



Código	Descrição	Peso [g]
W3501001301	VME2-03 NF Ø4	52
W3501001311	VME2-13 NF M5	52

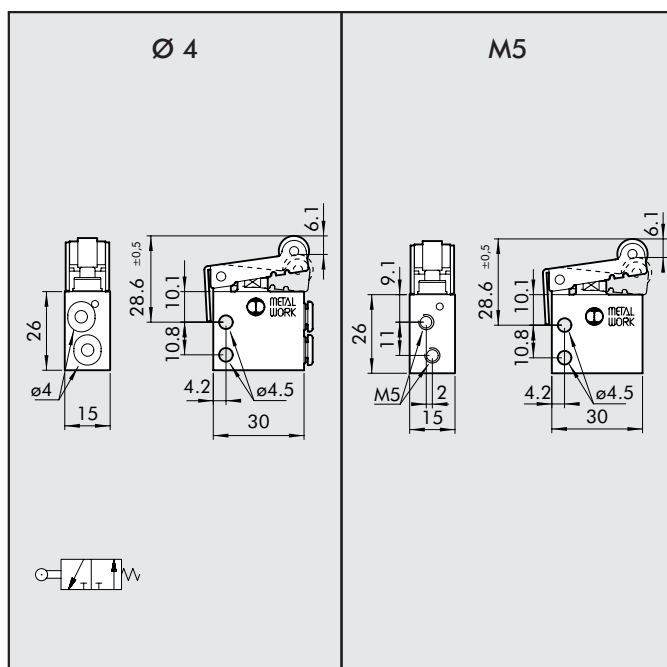


**ALAVANCA COM ROLETE, 3/2 NA - CONEXÃO AXIAL**



Código	Descrição	Peso [g]
W3501000201	VME1-05 NF ø4	58
W3501000210	VME1-15 NF M5	52

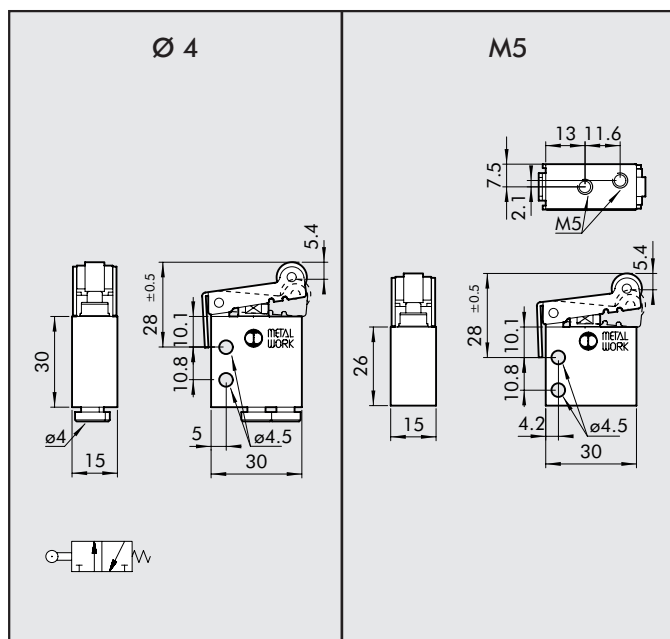
**ALAVANCA C/ ROLETE, 3/2 NA - CONEXÃO LATERAL**



Código	Descrição	Peso [g]
W3501001200	VME2-05 NF ø4	50
W3501001210	VME2-15 NF M5	50

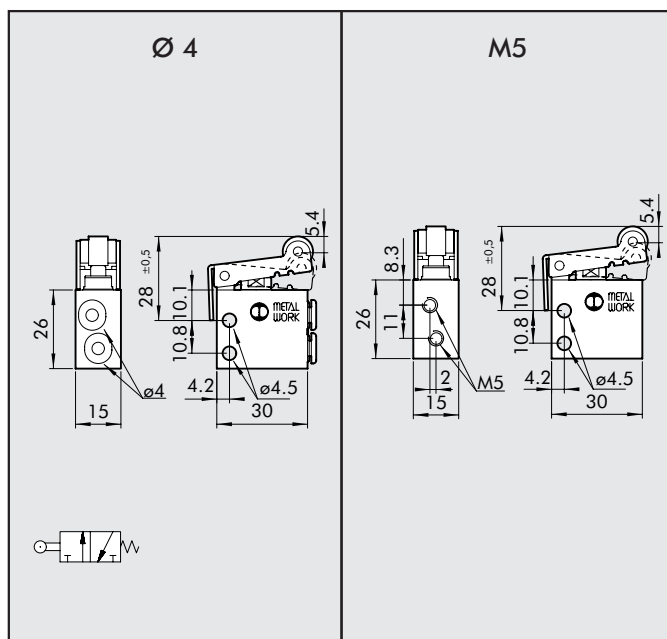
**2**

**ALAVANCA COM ROLETE, 3/2 NF - CONEXÃO AXIAL**



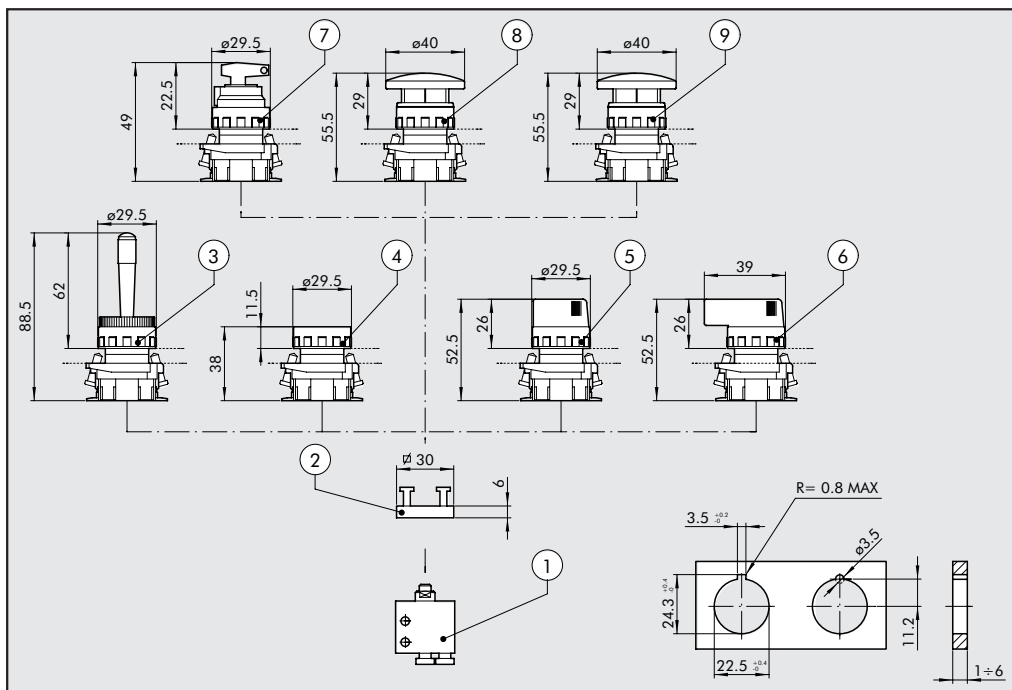
Código	Descrição	Peso [g]
W3501000200	VME1-02 NF ø4	56
W3501000211	VME1-12 NF M5	50

**ALAVANCA C/ ROLETE, 3/2 NF - CONEXÃO LATERAL**



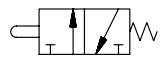
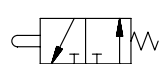

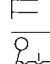

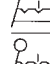
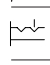
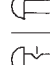

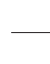

Código	Descrição	Peso [g]
W3501001201	VME2-02 NF ø4	52
W3501001211	VME2-12 NF M5	50

### VÁLVULA MANUAL VME – DIAGRAMA DE MONTAGEM



**NOTAS:**  
 Para função pneumática 5/2, montar uma válvula pino 3/2 NF e uma válvula 3/2 NA no adaptador.  
 Para função pneumática 5/3 com centro aberto, montar duas válvulas de pino 3/2 NF no adaptador.  
 Para função pneumática 5/3 com centro de pressão fechado, montar duas válvulas de pino 3/2 NA no adaptador.

### CÓDIGO PARA PEDIDOS

Símbolo	Referência	Descrição	Abrev.	Código	Peso [g]
	①	3/2 NF CONEXÃO AXIAL ø4	VME1-01	W3501000100	42
		3/2 NF CONEXÃO AXIAL M5	VME1-11	W3501000111	36
		3/2 NF CONEXÃO LATERAL ø4	VME2-01	W3501001101	34
		3/2 NF CONEXÃO LATERAL M5	VME2-11	W3501001111	34
	①	3/2 NA CONEXÃO AXIAL ø4	VME1-10	W3501000101	42
		3/2 NA CONEXÃO AXIAL M5	VME1-16	W3501000110	36
		3/2 NA CONEXÃO LATERAL ø4	VME2-00	W3501001100	34
		3/2 NA CONEXÃO LATERAL M5	VME2-10	W3501001110	34
	②	Base adicionada p/ válvula VME 1-000	VME1-000	0351000050	7
	③	Alavanca monoestável	VRM-054 R	W0351000015	68
	④	Monoestável botão embutido, vermelho e preto	VRM-010 RN	W0351000011	58
		Biestável, sem botão	VRM-030	W0351000012	60
	⑤	Seletora curta, 2 posições, monoestável	VRM-350 N	W0351000030	78
		Seletora curta, 2 posições, biestável	VRM-300 N	W0351000031	78
	⑤	Seletora curta, 3 posições, monoestável	VRM-383 N	W0351000032	78
		Seletora curta, 3 posições, biestável	VRM-313 N	W0351000033	78
	⑥	Seletora longa, 2 posições, monoestável	VRM-450 N	W0351000034	70
		Seletora longa, 2 posições, biestável	VRM-400 N	W0351000035	78
	⑥	Seletora longa, 3 posições, monoestável	VRM-483 N	W0351000036	78
		Seletora longa, 3 posições, biestável	VRM-413 N	W0351000037	82
	⑦	Seletora com chave	VRM-201 N	W0351000016	104
	⑧	Botão cogumelo axial monoestável	VRM-050 R	W0351000013	66
	⑨	Botão cogumelo com bloqueio de emergência	VRM-065 R	W0351000014	60
		Adaptador para furo Ø 30 G2326	G2326	W0351000050	14
		Botão vermelho para VRM 030	P 24728 R	W0351000051	2
		Botão preto para VRM 030	P 24728 N	W0351000053	2
		Botão verde para VRM 030	P 24728 V	W0351000052	2
		Botão verde para VRM 010	P 22804 V	W0351000054	2